

# 产品规格书

## ——BOSA Base

### 1、应用范围

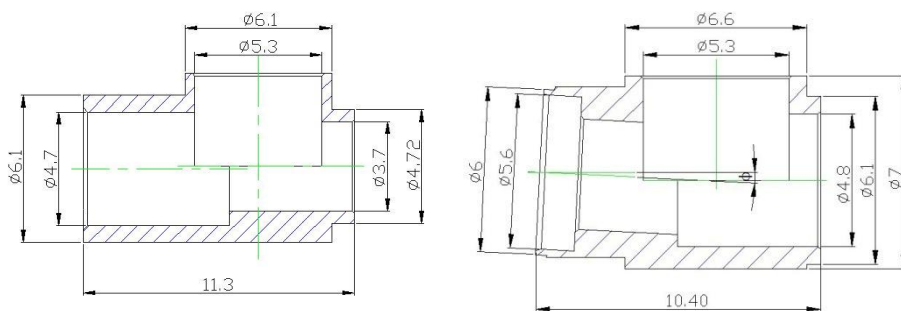
光收发组件接口;

### 2、材料:

采用日本优质不锈钢如: SUS304/ SUS304L/ SUS303 等,

符合 ROHS 规范, 其 ROHS 指令 2011-65-EU;

### 3、结构图简图:直孔/斜孔



### 4、产品图片:



### 5、性能指标: 对称度、垂直度、同心度和尺寸精度等

名称	技术要求 (单位: mm)	备注
对称度	$\leq 0.035$	
垂直度	$\leq 0.02$	
同心度	$\leq 0.01$	



6、外观检验标准:

参看: 飞普: ≤常规类金属制品外观检验标准≥——FT-QT14-305-2009