

产品规格书

——PIN-TIA Housing

1、应用范围

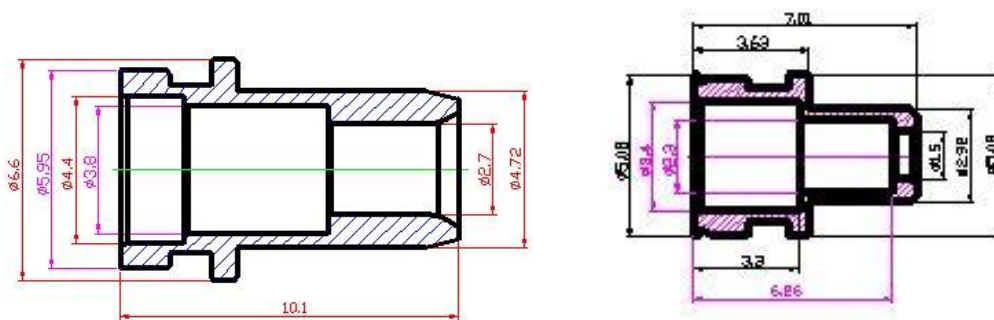
光收发组件接口;

2、材料:

采用日本优质不锈钢如: SUS304/SUS304L 等,

符合 ROHS 规范, 其 ROHS 指令 2011-65-EU;

3、结构简图



4、产品图片:



5、性能指标: 对称度、垂直度、同心度和尺寸精度等

名称	技术要求 (单位: mm)	备注
同心度	≤ 0.01	
粗糙度Ra	0.4	
垂直度	≤ 0.01	
平面度	≤ 0.01	



6、外观检验标准:

参看: 飞普: \leq 常规类金属制品外观检验标准 \geq ——FT-QT14-305-2009